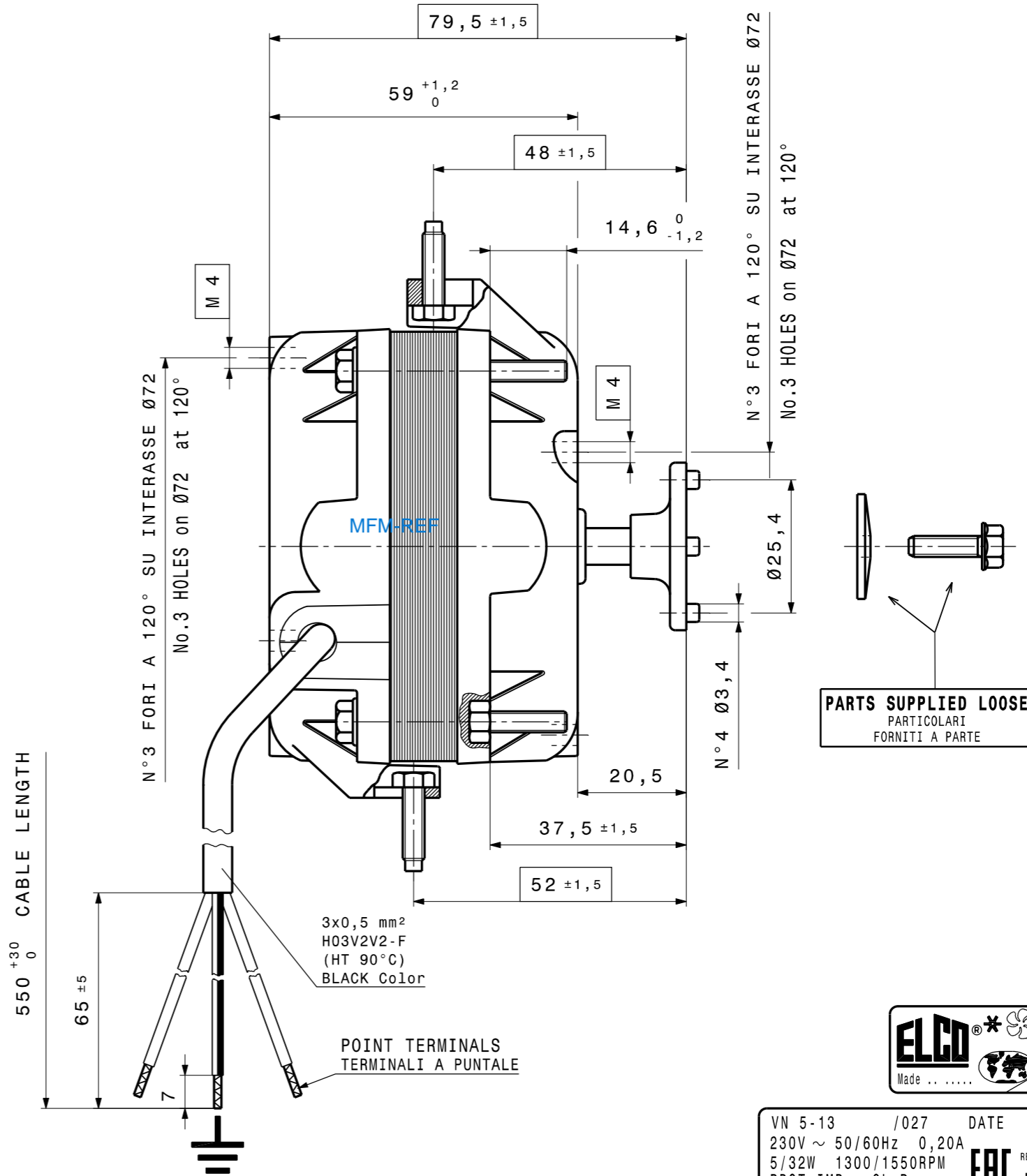
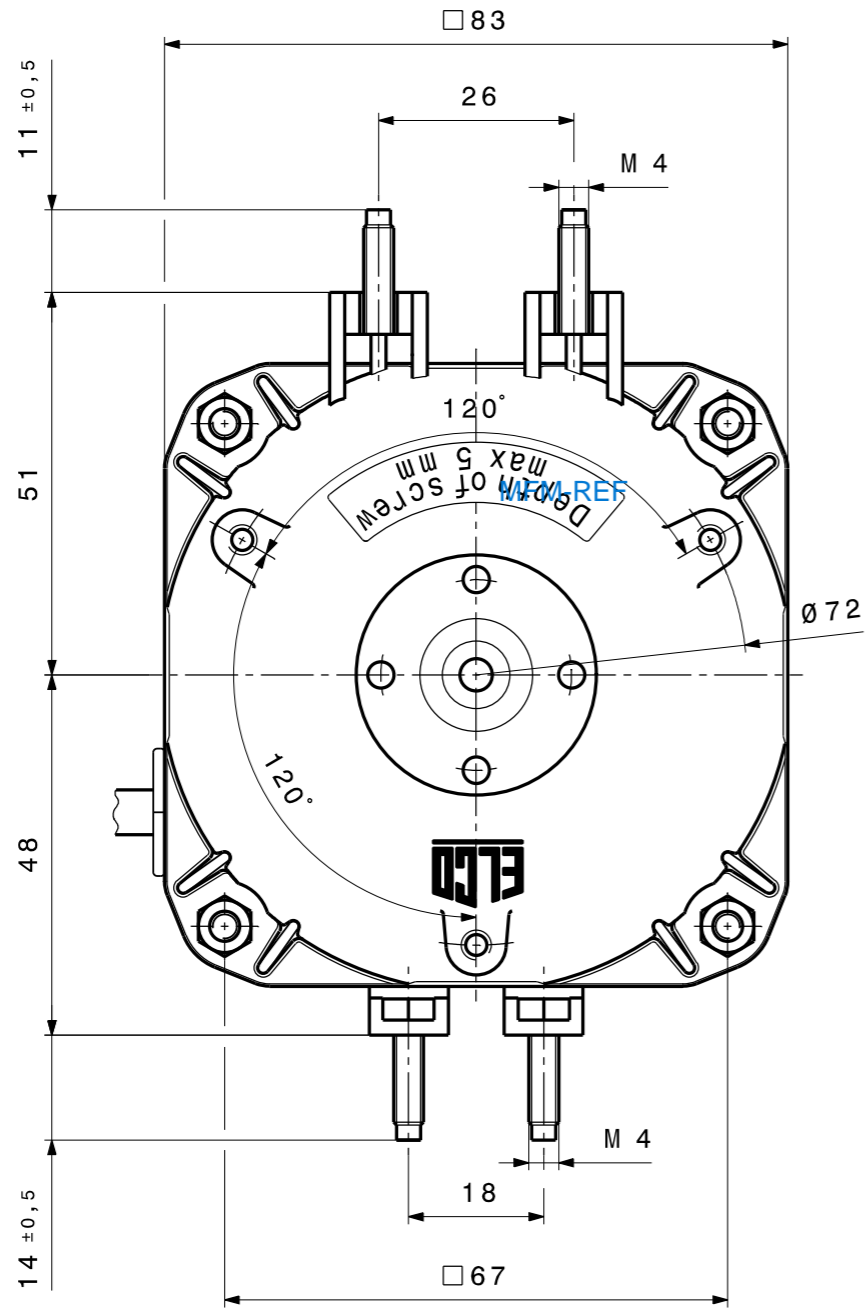


DISEGNO ESEGUITO CON
CAD
VIETATA LA MODIFICA MANUALE

CCW ROTATION
ROTAZIONE ANTIORARIA VISTA LATO ALBERO



PARTS SUPPLIED LOOSE
PARTICOLARI
FORNITI A PARTE



VN 5-13 /027 DATE
230V ~ 50/60Hz 0,20A
5/32W 1300/1550RPM
PROT.IMP. CL.B
EAC REG.-Nr. 4648
CE NET5T05ZVN001

ALUMINIUM END-SHIELDS (COPERCHI IN ALLUMINIO)

- NOTE DI MONTAGGIO :NORM. EL.UN.0002
- CONTROLLO MECCANICO :NORM. EL.CM. 001
- TARGHETTATURA :NORM. EL.UN.0053
- CONTR. ELETTR. PRESCRIZIONE: M.1546

F	23-06-17	Added GOST Logo 'EAC' in the data label (Aggiunto Logo GOST 'EAC' in targhetta dati).	M.Cazzaniga	E.Crippa
E	18-01-10	Updating due to VDE Certification (old 230/240V - new 230V) R.M.T.09/0012 A.T.	S.Mapelli	T.Sirtori
D	14-10-04	AGGIORNATO TARGHETTE, SCRITTA SU COP.ANT. (ERA 'MADE IN ITALY') E GRAFICA.	CAZZANIGA	SIRTORI
C	24-09-02	AGGIORNATO GRAFICA COPERCHIO ANT.(SEDI P/DADI CHIUSURA MOTORE)E QUOTE A DISEGNO.	M.APRUZZESE	
B	13-05-02	AGGIORNATO GRAFICAMENTE(TOLTO TAPPI E AGGIUNTO MOZZO SUL COP. ANT.).	GIULIANI D.	
A	24-03-01	AGGIORNATO DATI DI TARGA.	GIULIANI D.	
Ed.	Data	Descrizione	Firma esecutore	Visto

Per quote senza tolleranza normativa UNI EN 22768-mK



Firma GIULIANI D.
Data 20-03-00
Visto
Scala 1:1

Trattamento -
Materiale -
A3
MOTOR VN 5-13 /027
230V ~ 50/60Hz
'VDE' RULES

Peso Kg -
N° Rif. EX.4-868-213
Edizione F

NET5T05ZVN001

M O D I F I C H E